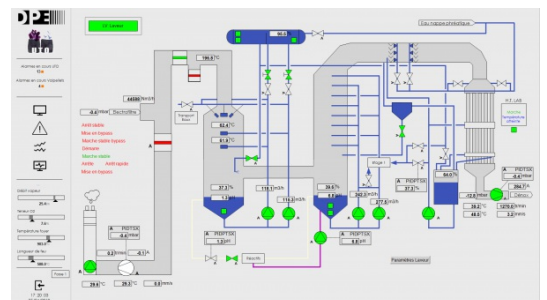


Réalisation de projets d'automatisation dans le milieu industriel (machines, installation, etc.)



Nous sommes actifs dans le domaine industriel pour des projets allant de l'étude à la réalisation de systèmes électriques et d'automatisation:

- Engineering électrique.
- Réalisation de schémas et plans électriques.
- Etude des concepts de fonctionnement.
- Programmation automates et écrans de commande.
- Programmation de superviseurs.
- Mise en place du réseau de communication industriel.
- Tests et validation de fonctionnement.
- Mise en service.
- Optimisations.



Nous réalisons également des projets clé en main comprenant toute la partie électrique et automation de votre projet, y compris la fourniture des tableaux électriques et l'installation électrique.

